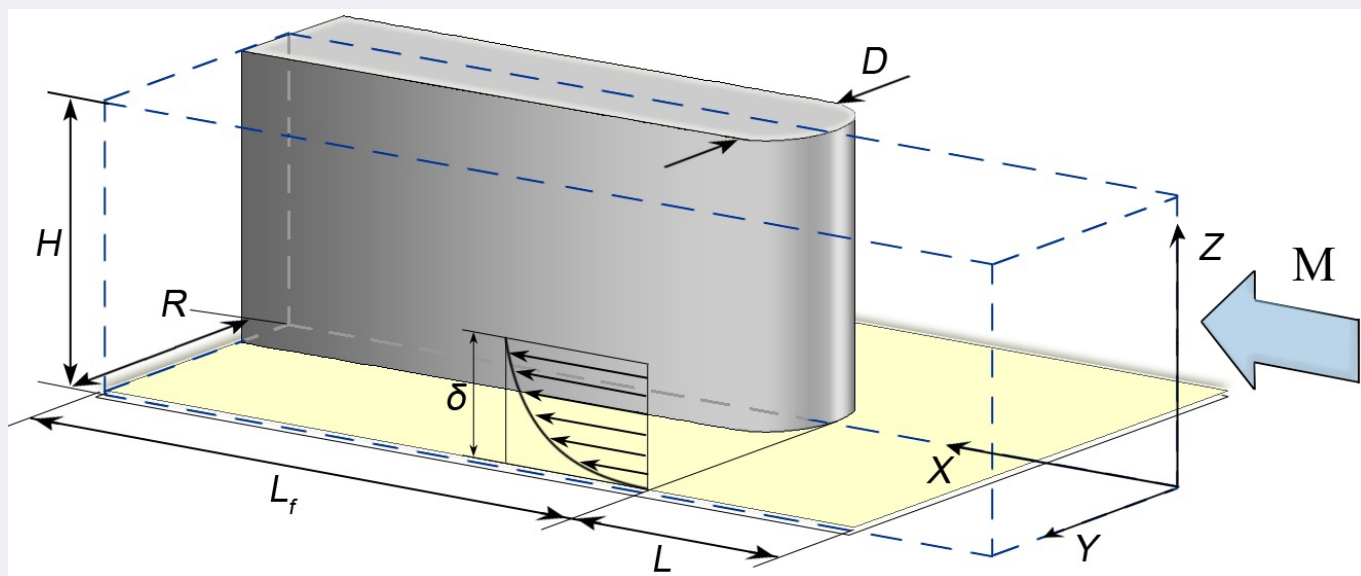


## Молодые ученые ФизМех - получатели грантов и стипендий Президента Российской Федерации



Восьмого февраля отмечается День российской науки – праздник, установленный Указом Президента Российской Федерации 7 июня 1999 года

Профессиональный праздник научного сообщества был учрежден в ознаменование 275-летия со дня основания в России Академии наук и должен подчеркивать выдающуюся роль отечественной науки в развитии государства и общества, не только в прошлом, но и в будущем. Перспективы российской науки во многом определяются тем, будут ли вовлечены в исследования студенты, аспиранты, выпускники университетов, станут ли они учеными, а для реализации этого нужна как заинтересованность молодежи, так и активная поддержка государства.

Поддержка молодых ученых представляет в настоящее время одну из приоритетных государственных задач. Так, для государственной поддержки научных исследований молодых (до 35 лет) российских ученых – кандидатов наук в 2009 году были учреждены [REDACTED], ежегодно выделяемые на двухлетний срок для проведения научных исследований, а в 2012 году для поддержки молодых (до 35 лет) ученых и аспирантов, осуществляющих перспективные научные исследования и разработки по приоритетным направлениям модернизации российской экономики, были учреждены [REDACTED].

В декабре 2021 года были подведены итоги ежегодного [REDACTED], и [REDACTED]. Шесть молодых исследователей Физико-механического института вошли в число победителей конкурсов, и их проекты будут получать государственную поддержку в 2022 году.

Победителями конкурса грантов Президента Российской Федерации по направлению «Математика и механика» стали три преподавателя ФизМех:

**Марина Александровна ЗАСИМОВА**, ассистент [REDACTED] (проект МК-1762.2022.1.1 «Исследование режимов течения и вклада различных механизмов теплопередачи в обеспечение теплового комфорта человека в вентилируемом помещении»)

**Елизавета Владимировна КОЛЕСНИК**, ассистент [REDACTED] (проект МК-3435.2022.1.1 «Исследование взаимодействия сверхзвукового потока вязкого газа с одиночными препятствиями, установленными на обтекаемой поверхности»)

**Алексей Вячеславович ЛУКИН**, доцент [REDACTED] (проект МК-4577.2022.1.1 «Разработка архитектур и математическое моделирование высокочувствительных нано/микромасштабных сенсоров, основанных на коллективных динамических свойствах колебательных систем со многими степенями свободы при лазерных термо-оптических воздействиях»)

Получателями стипендии Президента Российской Федерации стали:

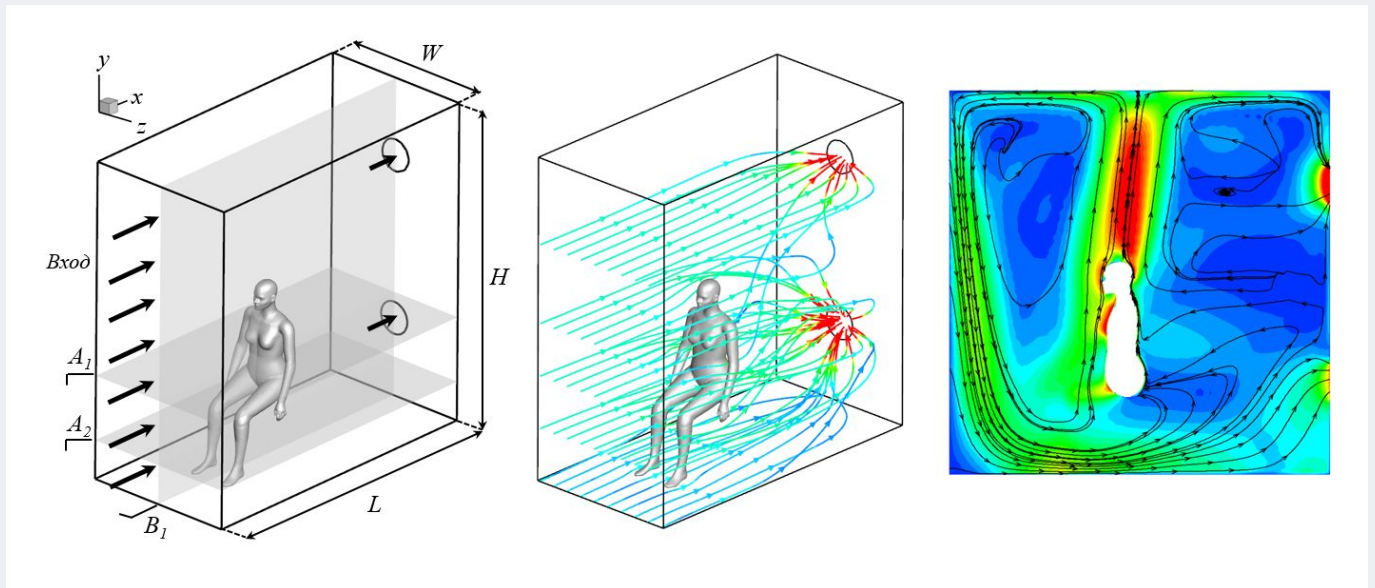
**Роман Вадимович ДАВЫДОВ**, ассистент [REDACTED] (направление «Ядерные технологии», проект СП-3737.2022.2 «Разработка системы контроля параметров текущего потока теплоносителя в первом контуре ядерного реактора»)

**Татьяна Аркадьевна ПОГАРСКАЯ**, ассистент [REDACTED] (направление «Стратегические информационные технологии, включая вопросы создания суперкомпьютеров и

разработки программного обеспечения», проект СП-945.2022.5 «Разработка методики, математической модели и программного комплекса для решения задач оптимизации сборки в авиастроении»)

**Дмитрий Алексеевич ТРЕТЬЯКОВ**, аспирант [REDACTED] (направление «Энергоэффективность и энергосбережение, в том числе вопросы разработки новых видов топлива», проект СП-5336.2022.1 «Применение метода акустической анизотропии для диагностики остаточных деформаций и накопленной поврежденности элементов энергетических установок»)

Проект ассистента Высшей школы прикладной математики и вычислительной физики (ВШПМиВФ) кандидата физико-математических наук М.А. Засимовой направлен на оценку влияния эффекта естественной конвекции на структуру вентиляционного течения и характеристики теплообмена при различных режимах работы вентиляционных систем. Задачи научного исследования предполагается решить численно с привлечением вихререзающего метода моделирования крупных вихрей. В результате выполнения проекта будут выработаны рекомендации по возможным способам управления вентиляционными течениями для обеспечения оптимального диапазона параметров теплового комфорта находящихся в помещении людей.

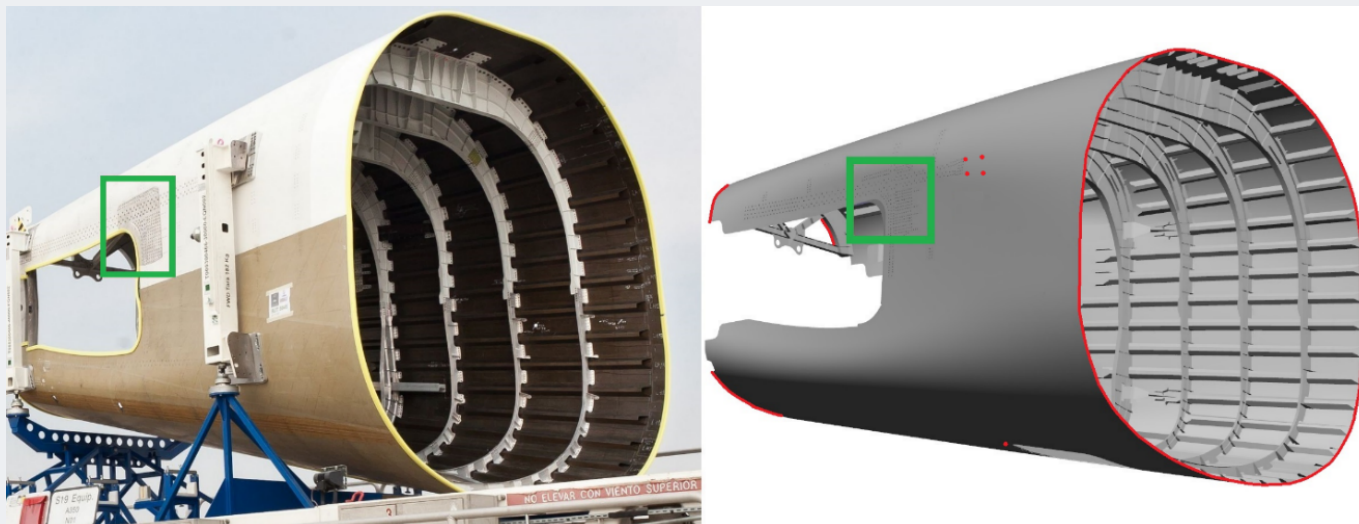


В ходе проекта ассистента ВШПМиВФ кандидата физико-математических наук Е.В. Колесник планируется провести всестороннее исследование явлений, возникающих в задаче натекания сверхзвукового потока вязкого газа на одиночное препятствие, установленное на обтекаемой поверхности, вдоль которой развивается пограничный слой. Полученные численные решения позволят уточнить представление о спектре газодинамических и теплообменных процессов, характерных для вязко-невязкого взаимодействия в трехмерных течениях с подковообразными вихревыми структурами, а также о влиянии различных факторов на структуру потока и режим обтекания, что имеет важное практическое значение в области энергетического машиностроения и для аэрокосмической отрасли.

Цель исследований ассистента Высшей школы механики и процессов управления (ВШМиПУ) кандидата физико-математических наук А.В. Лукина состоит в разработке математических моделей и исследовании нелинейной динамики нано- и микроэлектромеханических сенсоров, основанных на коллективных динамических свойствах колебательных систем со многими степенями свободы, с учетом двусторонней связанности тепловых и механических процессов. По результатам исследований будут научно обоснованы перспективы использования принципа лазерной термо-оптической генерации и управления колебаниями передовых классов нано- и микромасштабных сенсоров.

Проект ассистента кафедры высшей математики кандидата физико-математических наук Р.В. Давыдова посвящен разработке методик контроля расхода и других параметров теплоносителя, а также систем для их практической реализации в атомных электростанциях (АЭС). Результаты исследований позволят повысить энергоэффективность и безопасность энергоблоков АЭС.

Исследования ассистента ВШПМиВФ кандидата технических наук Т.А. Погарской направлены на анализ существующих в различных областях машиностроения подходов и разработку новой более быстрой методики оптимизации временного сборочного процесса в авиастроении, включающего в себя точечное соединение частей конструкции (сварка, клепочные или болтовые соединения и т.д.). Разрабатываемый подход предполагается построить на комбинации результатов решения контактной задачи и карты геодезических расстояний по поверхности соединения для учета их топологии.



В ходе проекта аспиранта ВШМиПУ Д.А. Третьякова (научная специальность «Механика деформируемого твердого тела», научный руководитель – директор ВШМиПУ, член-корреспондент РАН Александр Константинович БЕЛЯЕВ) планируется разработать инженерный метод неразрушающего контроля, основанный на исследовании малых изменений величины акустической анизотропии – параметра, характеризующего акустоупругий эффект в металлах. Предлагаемый подход может быть использован для решения одной из основных проблем, существующих в настоящее время ультразвуковом неразрушающем контроле – обнаружения критических зон деградации механических свойств ответственных конструкций из современных высокопрочных и атмосферостойких сплавов на протяженных участках в режиме экспресс-диагностики.

Поздравляем молодых ученых ФизМех и желаем новых научных достижений!